

世纪  津维

公司通过 ISO9001:2008 认证

光 学 平 台

使 用 说 明 书



津制 01020025 号

天津市津维电子仪表有限公司
Tianjin Jewel Electronic Instruments Co., Ltd.

目 录

一、 WSZ-1D 系列精密隔振光学平台

1、结构图	1
2、产品特点	1
3、技术指标	2
4、调整和使用	2
5、调试步骤	3
6、注意事项	3

二、 QWSZ-1 系列精密气动隔振光学平台

1、结构图	3
2、产品特点	4
3、技术指标	4
4、调整和使用	4
5、注意事项	5

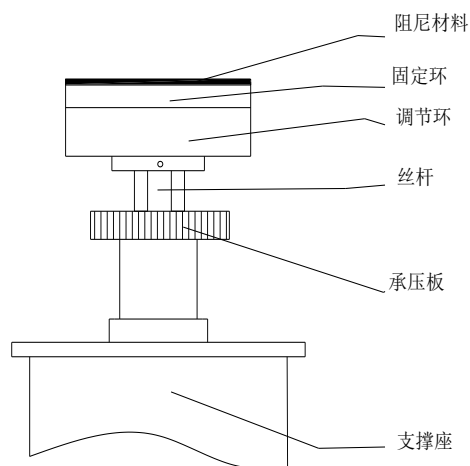
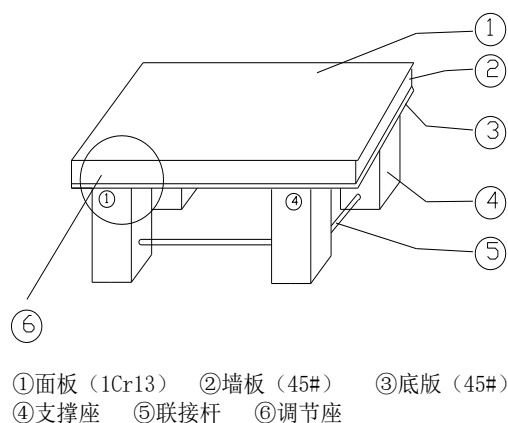
三、 QWSZ-1-1 系列精密自动水平隔振光学平台

1、结构图	6
2、产品特点	6
3、技术指标	6
4、调整和使用	6
5、注意事项	8

本公司生产的光学平台，适用于精密实验室光学等实验使用。根据实验室需要隔振等要求，我们采用蜂窝设计，以高磁不锈钢为台面，台面精磨，高光洁度，隔振效果好。可以保证高水平实验使用。

一、WSZ-1D 系列精密隔振光学平台

1、结构图



2、产品特点

- 1、以高磁不锈钢为台面，台面精磨加工后精饰处理，台面的平整度、光洁度极佳。
- 2、标准孔距螺孔，便于固定多种光学调整架。
- 3、表面为含磷不锈钢，可直接固定磁性底座。

3、技术要求

- 1、台面阵列 M6 螺孔
- 2、振幅不大于 $5\ \mu\text{m}$
- 3、振动频率小于 $5\sim 10\text{HZ}$
- 4、表面粗糙度小于 $0.8\ \mu\text{m}\text{—}1.6\ \mu\text{m}$
- 5、平面度不大于 $0.05\text{mm}/\text{m}^2$
- 6、不锈钢台面厚度不小于 6mm

4、调整和使用

支撑座的安装

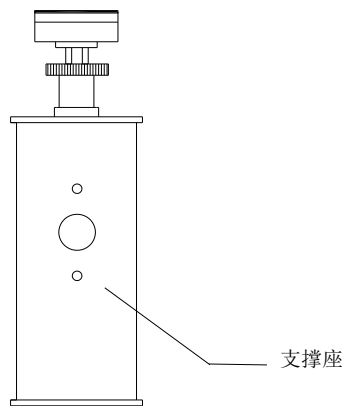


图 1

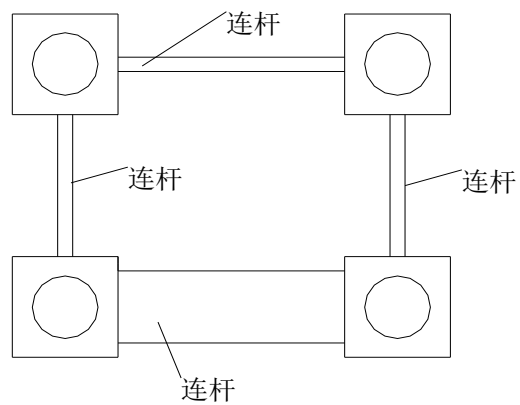
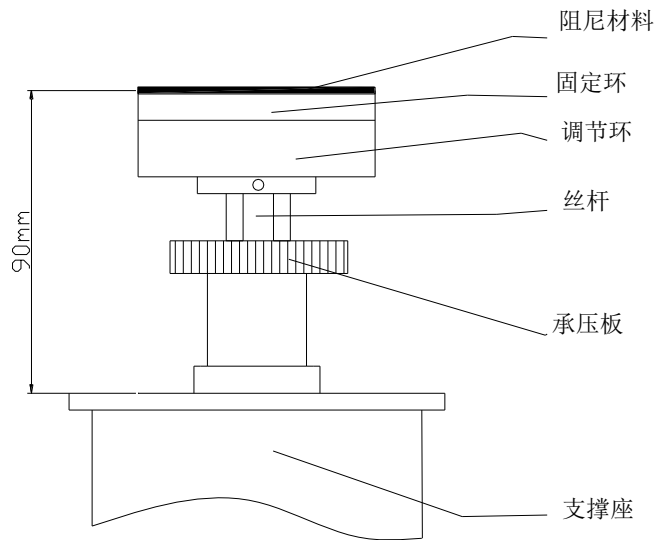


图 2

将支撑座按序号根据图 2 位置放好，将连杆与支承座固定。

5、调试步骤

1、调试前请用低纤维软布擦净工作台面



多个支撑座的高度调整一致。

2、工作台面安放到支撑座上。

4、支撑座的调节环，直到水平尺与垂直两个方向气泡都能居中。

6、注意事项

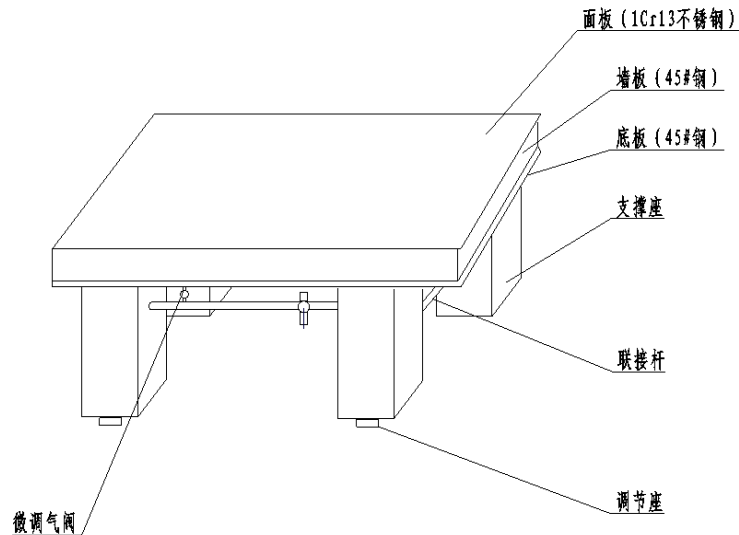
1、请勿用酸性液体清洗本产品，以免破坏产品表面质量。

2、请勿将本产品放置在高温、潮湿及高强度振源处。

3、请勿用水冲洗本产品。

二、QWSZ-1 系列精密气动隔振光学平台

1、结构图



2、产品特点

本系列隔振平台以高导磁不锈钢为台面，台面精磨加工，平整度、光洁度极佳。隔振基础采用二层气囊隔离，在各个方向上都提供了优异的减振性能，减振器自身的自然振动频率非常低。稳定轻松调节，稳定可靠结构十分紧凑。自动充气，全部气动执行元件，采用进口产品。静音空气机气源，噪声低，适用于振动频率要求高的环境。

3、技术要求

- 1、台面阵列 M6 螺孔
- 2、振幅不大于 $1.2 \mu\text{m}$
- 3、固有频率垂直 1.2Hz-2.0Hz，水平 1.2Hz-2.0Hz
- 4、表面粗糙度小于 $0.8 \mu\text{m}$
- 5、平面度不大于 $0.05\text{mm}/\text{m}^2$
- 6、不锈钢台面厚度不小于 6mm
- 7、重复定位精度 $\pm 0.05\text{mm}$

4、调整和使用

- 1、调试前擦净工作台面。
- 2、检查空气压缩机是否良好。
- 3、接通静音空气压缩机电源（AC220V），打开电源开关进行试运转。
- 3、调整调节座螺杆，并配合高度微调阀调节螺栓，使水平气泡移至中央部位，锁紧螺母。
- 4、用力下压平台任何一角，然后看水平仪气泡是否恢复初始状态。
- 5、工作时平台上搁置任何物品，请小心轻放，尽量避免相对摩擦，以免损伤工作台面，降低使用精度。
- 6、放置平台上设备已安装好后，请重新调整调节螺杆直至恢复水平。
- 7、长期不用本产品时，请断开空气压缩机电源，拔掉电源插头，以避免隔振气膜产生蠕变。
- 8、当您的工作不需要平台隔振时，只需断开空气压缩机电源开关，打开排气阀即可。

5、注意事项

- 1、请勿用酸性液体清洗本产品，以免破坏产品表面质量
- 2、请勿将本产品放置在高温、潮湿及高强度振源处
- 3、请勿用水冲洗本产品

三、QWSZ-1-1 系列精密自动水平隔振光学平台

1、结构图

见 QWSZ-1 系列精密气动隔振光学平台结构图，QWSZ-1-1 比 QWSZ-1 多加一个自动水平仪表。

2、产品特点

本系列隔振平台以高导磁不锈钢为台面，台面精磨加工，平整度、光洁度极佳。隔振基础采用二层气囊隔离，在各个方向上都提供了优异的减振性能，减振器自身的自然振动频率非常低。稳定轻松调节，稳定可靠结构十分紧凑。自动充气，自动水平，全部气动执行元件，采用进口产品。静音空气机气源，噪声低，适用于振动频率要求高的环境。

3、技术要求

- 1、台面阵列 M6 螺孔
- 2、振幅不大于 $1.2 \mu\text{m}$
- 3、固有频率垂直 1.2Hz-2.0Hz，水平 1.2Hz-2.0Hz
- 4、表面粗糙度小于 $0.8 \mu\text{m}$
- 5、平面度不大于 $0.05\text{mm}/\text{m}^2$
- 6、不锈钢台面厚度不小于 6mm
- 7、重复定位精度 $\pm 0.05\text{mm}$

4、调整和使用

- 1、调试前擦净工作台面。
- 2、检查空气压缩机是否良好。
- 3、接通静音空气压缩机电源（AC220V），打开电源开关进行试运转。
- 4、调整调节座螺杆，并配合高度微调阀调节螺栓，使水平气泡移至中央部位，锁紧螺母。
- 5、用力下压平台任何一角，然后看水平仪气泡是否恢复初始状态。

- 6、工作时平台上搁置任何物品，请小心轻放，尽量避免相对摩擦，以免损伤工作台面，降低使用精度。
- 7、放置平台上设备已安装好后，请重新调整调节螺杆直至恢复水平。
- 8、长期不用本产品时，请断开空气压缩机电源，拔掉电源插头，以避免隔振气膜产生蠕变。
- 9、当您的工作不需要平台隔振时，只需断开空气压缩机电源开关，打开排气阀即可。
- 10、调整调节座螺杆，并配合高度微调阀调节螺栓，使水平气泡移至中央部位，锁紧螺母。
- 11、用力下压平台任何一角，然后看水平仪气泡是否恢复初始状态。
- 12、工作时平台上搁置任何物品，请小心轻放，尽量避免相对摩擦，以免损伤工作台面，降低使用精度。
- 13、放置平台上设备已安装好后，请重新调整调节螺杆直至恢复水平。
- 14、长期不用本产品时，请断开空气压缩机电源，拔掉电源插头，以避免隔振气膜产生蠕变。
- 15、当您的工作不需要平台隔振时，只需断开空气压缩机电源开关，打开排气阀即可。

5、注意事项

- 1、请勿用酸性液体清洗本产品，以免破坏产品表面质量
- 2、请勿将本产品放置在高温、潮湿及高强度振源处
- 3、请勿用水冲洗本产品

天津市津维电子仪表有限公司其他产品列表

建筑仪器

JW-GY71 一体式钢筋扫描仪
GW50、GW50+钢筋位置测定仪
CH800-A 非金属板厚度测定仪
CK-10 系列裂缝测宽仪
CS650 裂缝测深仪
XS-100 钢筋锈蚀仪
WX-5 便携式看谱镜
GX50B 钢筋位置和锈蚀测定仪
CHT225-A 超声波回弹仪
HT20-V 一体式砂浆语音数显回弹仪
HT75-V 数显砖回弹仪
HT225-S 语音数显回弹仪
HT550-V 一体式语音数显高强回弹仪
HT-450、HT-550、HT-1000 高强砼回弹仪
HT225-V/W/W+/E 一体式数显回弹仪
HT-225、HT-225B 混凝土回弹仪
HT-20、HT-20B 砂浆回弹仪
HT-75、HT-75B 砖回弹仪
HT-3000 重型回弹仪

分析仪器

TJ270-30A/B 红外分光光度计
HW-01 红外压片机
WS-4 刀口仪
紫外分光光度计
精密光学平台



天津市津维电子仪表有限公司

厂址：天津市南开区咸阳路罗平道 6 号 4 门 101

电话：022-27638649 022-27652788

传真：022-27366750

官网：<http://www.tj-jwdz.com>

E-mail：sjjw@vip.163.com